

I. МЕХАНИКА

1. ОСНОВЫ КИНЕМАТИКИ

Методические указания к решению задач

При решении кинематических задач полезно придерживаться следующего порядка выполнения заданных действий.

Внимательно прочитав задачу, проанализировать условие. Выписать основные значения заданных величин, а также некоторые дополнительные данные, выявленные при анализе задачи (например, одновременность начала движения тел, равенство координат тел в момент их встречи и т. п.).

Сделать схематический чертеж, отображающий описанное в задаче движение. Изобразить на нем траекторию движения, векторы скорости, ускорения, перемещения.

Выбрать систему координат, связанную с телом отсчета, показать положительное направление координатных осей. Координатные оси выбирают так, чтобы проекции векторов на них выражались возможно более простым образом. Выбрать начало отсчета времени.

Составить для данного движения уравнения, отражающие в векторной форме математическую связь между изображенными на схеме физическими величинами. Чтобы сделать расчеты, нужно записать эти уравнения в скалярной форме, т. е. в проекциях на координатные оси. При этом необходимо учитывать, что проекция вектора на ось считается положительной, если от проекции начала к проекции конца вектора нужно идти по направлению оси, и отрицательной в противном случае.

Решить составленную систему уравнений относительно искомых величин, т. е. получить расчетные формулы. Затем для проверки правильности расчетных формул в правую часть каждой из них вместо обозначений физических величин нужно подставить обозначения единиц этих

величин в СИ, произвести над ними необходимые действия и убедиться, что полученное в результате обозначение единицы соответствует искомой величине. Если такого соответствия нет, то это означает, что задача решена неверно.

Над обозначениями единиц физических величин можно производить действия умножения, деления, возведения в степень и извлечения корня. Действия сложения и вычитания этих обозначений не имеют смысла.

Если в правой части расчетной формулы имеется алгебраическая сумма, то нужно сначала проверить, одинаково ли выражаются через обозначения единиц слагаемые. Если одинаково, то соответствующее выражение надо подставить в формулу вместо суммы, а затем произвести остальные действия. Поясним это на примере.

В результате решения задачи получена расчетная формула

$$t = \frac{\sqrt{v^2 + 2gh}}{g},$$

где t — время; v — скорость; g — ускорение свободного падения; h — высота. Проверим, дает ли эта формула единицу времени. Сначала проверим каждое слагаемое:

$$[v]^2 = \left(\frac{м}{с}\right)^2 = \frac{м^2}{с^2}, [g][h] = \frac{м}{с^2} \cdot м = \frac{м^2}{с^2}.$$

Слагаемые выражаются одинаково. Следовательно,

$$\left[\frac{\sqrt{v^2 + 2gh}}{g}\right] = \frac{\sqrt{\frac{м^2}{с^2}}}{\frac{м}{с^2}} = с.$$

Получили обозначение единицы времени, соответствующее искомой величине, обозначение которой стоит в левой части формулы, т. е. $с = [t]$.

При такой проверке рационально применять в обозначениях единиц только горизонтальную черту, так как это облегчает правильное выполнение необходимых действий.

Убедившись, что расчетные формулы дают единицы искомых величин, надо после этого выразить все заданные значения величин в единицах СИ, подставить в расчетные формулы и произвести вычисления. При подстановке числовые значения величин считаются положительными, так

как знаки проекций векторов учтены при записи уравнений.

Проанализировать результат и сформулировать окончательный ответ.

Основные законы и формулы

При переменном движении с постоянным ускорением *скорость тела в любой момент времени t* определяется уравнением

$$\vec{v} = \vec{v}_0 + \vec{a}t,$$

где \vec{v}_0 – начальная скорость; \vec{a} – ускорение.

Этому векторному уравнению в случае движения на плоскости соответствуют два уравнения для проекций скорости v_x и v_y на координатные оси OX и OY :

$$v_x = v_{0x} + a_x t, \quad v_y = v_{0y} + a_y t.$$

Координаты тела в любой момент времени t определяются уравнениями:

$$x = x_0 + v_{0x}t + \frac{a_x t^2}{2}, \quad y = y_0 + v_{0y}t + \frac{a_y t^2}{2},$$

где x_0, y_0 – координаты в начальный момент времени. Эти формулы применимы для описания как прямолинейного, так и криволинейного движения. Важно лишь, чтобы ускорение было постоянным по модулю и направлению.

При $\vec{a} = \vec{0}$ приведенные выше уравнения для скорости и координат описывают равномерное движение.

Проекция перемещения \vec{s} на ось OX

$$s_x = v_{0x}t + \frac{a_x t^2}{2}, \quad s_x = \frac{v_x^2 - v_{0x}^2}{2a_x}.$$

Средняя скорость – векторная величина

$$\langle \vec{v} \rangle = \vec{s}/t,$$

где \vec{s} – перемещение, которое было совершено за промежуток времени t .

Средняя скорость прохождения пути – скалярная величина

$$v_{\text{ср}} = l/t,$$

где l – путь, пройденный телом за промежуток времени t .

При равномерном движении тела по окружности радиуса R
линейная скорость

$$v = 2\pi R/T = 2\pi Rn = \omega R,$$

где T — период вращения; n — частота вращения; ω — угловая скорость:

$$\omega = 2\pi/T = 2\pi n.$$

Ускорение при равномерном движении тела по окружности (*центростремительное, или нормальное, ускорение*) направлено к центру окружности. Модуль этого ускорения

$$a_n = v^2/R = \omega^2 R.$$

В случае *неравномерного движения* тела по окружности ускорение в данной точке траектории есть векторная сумма двух составляющих:

$$\vec{a} = \vec{a}_n + \vec{a}_\tau,$$

где \vec{a}_n — центростремительное (нормальное) ускорение, которое направлено из этой точки по радиусу (нормали к касательной) к центру окружности и характеризует быстроту изменения скорости по направлению; \vec{a}_τ — *касательное (тангенциальное) ускорение*, которое направлено по касательной и характеризует быстроту изменения модуля скорости. Модуль центростремительного ускорения $a_n = v^2/R$, где v — модуль скорости тела в данной точке траектории; R — радиус окружности.

Модуль ускорения

$$a = \sqrt{a_n^2 + a_\tau^2}.$$

При равномерном движении по окружности $a_\tau = 0$, $a = a_n = v^2/R$.

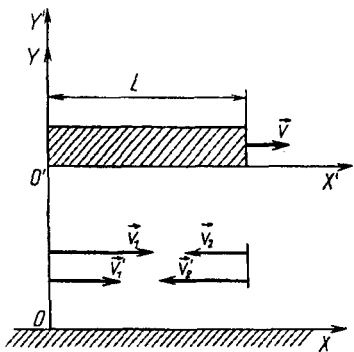
Классический закон сложения скоростей: скорость тела относительно неподвижной системы отсчета равна векторной сумме скорости тела относительно движущейся системы отсчета и скорости движущейся системы относительно неподвижной:
 $\vec{v} = \vec{v}' + \vec{u}$.

Примеры решения задач

1. Колонна мотоциклистов движется по шоссе со скоростью $v = 10$ м/с, растянувшись на расстояние $l = 5$ км. Из хвоста и головы колонны одновременно выезжают на-

встречу друг другу два мотоциклиста со скоростями $v_1 = 20$ м/с и $v_2 = 15$ м/с соответственно. За какое время первый мотоциклист достигнет головы, а второй — хвоста колонны?

Решение. Движущуюся систему отсчета свяжем с колонной. За начало координат O' примем хвост колонны, а за положительное направление оси $O'X'$ — направление движения колонны (рис. 1). Неподвижную систему отсчета свяжем с землей, начало координат O совместим с точкой, где находился хвост колонны в момент выезда мотоциклистов, положительное направление оси OX такое же, как и оси $O'X'$. Обозначим через \bar{v}'_1 и \bar{v}'_2 скорости первого и второго мотоциклистов в движущейся системе отсчета.



Р и с. 1

Согласно закону сложения скоростей, $\bar{v}_1 = \bar{v}'_1 + \bar{v}$, $\bar{v}_2 = \bar{v}'_2 + \bar{v}$, откуда:

$$\bar{v}'_1 = \bar{v}_1 - \bar{v}, \quad \bar{v}'_2 = \bar{v}_2 - \bar{v}.$$

Найдем проекции векторов \bar{v}'_1 и \bar{v}'_2 на ось $O'X'$, учитывая при этом, что проекция разности векторов равна разности их проекций (на одну и ту же ось):

$$v'_1 = v_1 - v, \quad -v'_2 = -v_2 - v, \quad \text{или} \quad v'_2 = v_2 + v.$$

Запишем уравнение, выражающее зависимость координаты первого мотоциклиста от времени t :

$$x'_1 = (v_1 - v)t. \quad (1)$$

В момент времени $t = t_1$ мотоциклист достигнет головы колонны; его координата $x'_1 = l$. На основании уравнения (1) получим $l = (v_1 - v)t$, откуда

$$t_1 = l / (v_1 - v). \quad (2)$$

Зависимость координаты второго мотоциклиста от времени выразится уравнением

$$x_2' = l - (v_2 + v)t. \quad (3)$$

В момент времени $t = t_2$ второй мотоциклист достигнет хвоста колонны, координата которого $x_2' = 0$. Согласно уравнению (3), получим $0 = l - (v_2 + v)t_2$, откуда

$$t_2 = l / (v_2 + v). \quad (4)$$

По формулам (2) и (4) найдем: $t_1 = 5 \cdot 10^2$ с, $t_2 = 2 \cdot 10^2$ с.

Эту задачу можно решить иначе. Рассматривая движение колонны мотоциклистов относительно неподвижной системы отсчета, запишем уравнения для координат первого (x_1) и второго (x_2) мотоциклистов, а также для координат головы (x_3) и хвоста (x_4) колонны:

$$x_1 = v_1 t, \quad x_2 = l - v_2 t, \quad x_3 = l + vt, \quad x_4 = vt.$$

В момент времени $t = t_1$, когда первый мотоциклист достигнет головы колонны, будет иметь место равенство $x_1 = x_3$, т. е.

$$v_1 t_1 = l + vt_1, \quad t_1 = l / (v_1 - v).$$

Второй мотоциклист достигнет хвоста колонны в момент времени $t = t_2$, при этом $x_2 = x_4$. Следовательно,

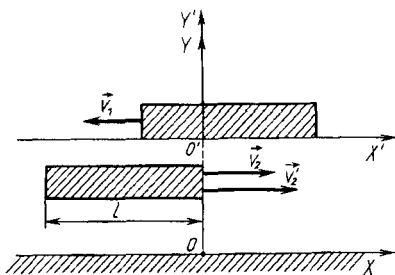
$$l - v_2 t_2 = vt_2, \quad t_2 = l / (v_2 + v).$$

Таким образом, независимо от выбора системы отсчета результат получается один и тот же.

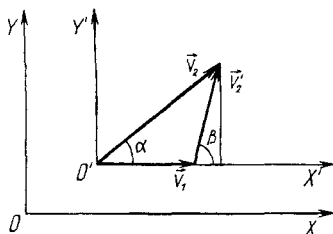
2. Два поезда идут навстречу друг другу со скоростями $v_1 = 12$ м/с и $v_2 = 18$ м/с. Пассажир первого поезда замечает, что второй поезд проходит мимо него в течение $t = 8$ с. Какова длина l второго поезда?

Решение. Свяжем движущуюся систему отсчета с первым поездом, за начало координат O' примем местонахождение пассажира, за положительное направление оси $O'X'$ — направление движения второго поезда. Неподвижная система отсчета связана с землей (рис. 2). Согласно закону сложения скоростей, $\bar{v}_2 = \bar{v}_2' + \bar{v}_1$, где \bar{v}_2' — скорость второго поезда относительно первого. Отсюда $\bar{v}_2' = \bar{v}_2 - \bar{v}_1$. Найдем проекцию вектора \bar{v}_2' на ось $O'X'$:

$$v_2' = v_2 - (-v_1) = v_2 + v_1.$$



Р и с. 2



Р и с. 3

В момент времени t координата хвоста второго поезда

$$x' = -l + (v_2 + v_1)t.$$

В момент времени $t = t_1$, когда хвост второго поезда проходит мимо пассажира первого поезда, $x' = 0$, т. е. $0 = -l + (v_2 + v_1)t_1$. Отсюда

$$l = (v_2 + v_1)t_1.$$

Подставив числовые значения, получим $l = 2,4 \cdot 10^2$ м.

3. В море движутся два корабля со скоростями \bar{v}_1 и \bar{v}_2 под углом α друг к другу. Найти скорость второго корабля относительно первого.

Р е ш е н и е. Движущуюся систему координат $X'O'Y'$ свяжем с первым кораблем, приняв за положительное направление оси $O'X'$ направление скорости первого корабля (рис. 3). Неподвижная система координат XOY связана с водой. В системе $X'O'Y'$ второй корабль движется со скоростью \bar{v}'_2 . Согласно закону сложения скоростей, $\bar{v}_2 = \bar{v}'_2 + \bar{v}_1$, откуда $\bar{v}'_2 = \bar{v}_2 - \bar{v}_1$. В проекциях на оси координат $O'X'$ и $O'Y'$ получим:

$$v'_{2x'} = v_2 \cos \alpha - v_1, \quad v'_{2y'} = v_2 \sin \alpha.$$

Зная проекции вектора \bar{v}'_2 , находим его модуль:

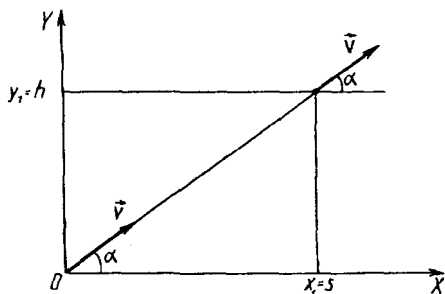
$$v'_2 = \sqrt{(v_2 \cos \alpha - v_1)^2 + (v_2 \sin \alpha)^2} = \sqrt{v_1^2 + v_2^2 - 2v_1v_2 \cos \alpha}.$$

Направление вектора \bar{v}'_2 определяем углом β , для которого находим:

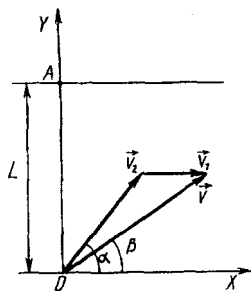
$$\cos \beta = \frac{v'_{2x'}}{v'_2} = \frac{v_2 \cos \alpha - v_1}{\sqrt{v_1^2 + v_2^2 - 2v_1v_2 \cos \alpha}}.$$

4. Самолет взлетает с аэродрома под углом $\alpha = 30^\circ$ к горизонту с постоянной скоростью $v = 60$ м/с. Какой высоты h достигнет он через $t_1 = 10$ с и на какое расстояние s (в горизонтальном направлении) удалится от места взлета?

Р е ш е н и е. Систему координат свяжем с землей, поместив начало координат в точку взлета, направив ось OX горизонтально, а ось OY вертикально вверх (рис. 4).



Р и с. 4



Р и с. 5

Выразим зависимость координат самолета от времени:

$$x = v_x t = vt \cos \alpha, \quad y = v_y t = vt \sin \alpha.$$

В момент времени $t = t_1$ будет $x_1 = s$, $y_1 = h$. Следовательно,

$$\begin{aligned} s &= vt_1 \cos \alpha, & s &= 5,2 \cdot 10^2 \text{ м,} \\ h &= vt_1 \sin \alpha, & h &= 3,0 \cdot 10^2 \text{ м.} \end{aligned}$$

5. Катер пересекает реку. Скорость течения \bar{v}_1 , скорость катера относительно воды \bar{v}_2 . Под каким углом α к берегу должен идти катер, чтобы пересечь реку: за минимальное время; по кратчайшему пути?

Р е ш е н и е. Неподвижную систему координат $ХОУ$ свяжем с берегом, приняв за начало координат точку O , из которой катер начинает двигаться, и направив ось OX по течению, вдоль берега, а ось OY перпендикулярно берегу (рис. 5). Относительно системы координат $ХОУ$ катер движется со скоростью $\bar{v} = \bar{v}_2 + \bar{v}_1$. Найдем проекции вектора \bar{v} на оси OX и OY :

$$v_x = v_2 \cos \alpha + v_1, \quad v_y = v_2 \sin \alpha.$$

Запишем уравнения, выражающие зависимость координат катера от времени:

$$x = (v_1 + v_2 \cos \alpha)t, \quad y = (v_2 \sin \alpha)t.$$

Катер достигнет другого берега в момент времени $t = t_1$, когда $y = L$, где L — ширина реки. Следовательно, время, необходимое для пересечения реки, $t_1 = L/(v_2 \sin \alpha)$. Оно будет минимальным при $\sin \alpha = 1$, т. е. $\alpha = \pi/2$. Это означает, что катер должен держать курс перпендикулярно берегу.

Чтобы пересечь реку по кратчайшему пути из точки O в точку A , катер должен идти так, чтобы выполнялось равенство $x = 0$, т. е. $(v_1 + v_2 \cos \alpha)t = 0$. Отсюда находим $\cos \alpha = -v_1/v_2$, т. е. курс катера должен быть таким, чтобы выполнялись условия $\alpha > \pi/2$ и $|\cos \alpha| = v_1/v_2$. Следовательно, пересечь реку по кратчайшему пути катер сможет лишь при следующих условиях: $v_2 > v_1$, $\beta = \pi/2$.

6. Тело брошено вертикально вверх с начальной скоростью v_0 . Через какое время после начала движения и с какой скоростью тело пройдет точку, находящуюся на высоте h ? Каковы максимальная высота подъема тела и время полета? Сопротивление воздуха не учитывать.

Решение. Координатную ось OY направим вертикально вверх, начало координат O совместим с точкой бросания (рис. 6). Время будем отсчитывать с момента бросания. Тогда координата тела и проекция его скорости на ось OY в момент времени t равны соответственно:

$$y = v_0 t - gt^2/2, \quad v_y = v_0 - gt. \quad (1)$$

Для точки A , находящейся на высоте h , $y = h$. Решив квадратное уравнение $h = v_0 t - gt^2/2$ относительно t , получим два значения:

$$t_1 = \frac{v_0 - \sqrt{v_0^2 - 2gh}}{g},$$

$$t_2 = \frac{v_0 + \sqrt{v_0^2 - 2gh}}{g}.$$

Таким образом, тело побывает в точке A дважды: первый раз в момент времени t_1 , двигаясь вверх,

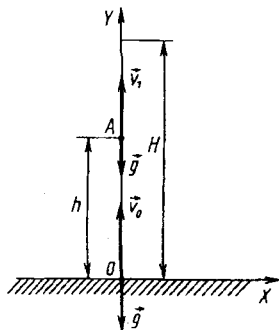


Рис. 6

и второй раз в момент времени t_2 , двигаясь вниз. Скорость тела в эти моменты времени определим, подставив значения t_1 и t_2 во второе уравнение системы (1):

$$\begin{aligned} v_{1y} &= v_0 - gt_1 = \sqrt{v_0^2 - 2gh}, \\ v_{2y} &= v_0 - gt_2 = -\sqrt{v_0^2 - 2gh}. \end{aligned} \quad (2)$$

Из последних формул видно, что $|v_2| = |v_1|$, т. е. модуль скорости тела при движении вниз равен модулю скорости тела в этой же точке при движении вверх. Это справедливо для любой точки траектории. В частности, для точки бросания ($h = 0$) на основании формул (2) получим: $v_{1y} = v_0$, $v_{2y} = -v_0$, $|v_1| = |v_2| = v_0$, т. е. модуль скорости тела в момент падения равен модулю скорости в момент бросания.

Время подъема тела t_3 определим из условия, что в верхней точке траектории скорость равна нулю: $0 = v_0 - gt_3$. Отсюда $t_3 = v_0/g$.

Максимальную высоту подъема найдем, подставив значение t_3 в первое уравнение системы (1):

$$H = v_0 t_3 - \frac{gt_3^2}{2} = \frac{v_0^2}{2g}.$$

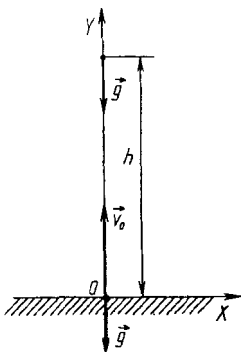
Учитывая, что в момент падения координата тела равна нулю, найдем время полета: $v_0 t_4 - gt_4^2/2 = 0$, откуда $t_4 = 2v_0/g$. (Второй корень $t_4 = 0$ соответствует моменту бросания.) Таким образом, $t_4 = 2t_3$. Следовательно, время падения тела равно времени его подъема до верхней точки траектории.

7. Одно тело брошено с поверхности земли вертикально вверх с некоторой начальной скоростью, а другое падает с высоты h без начальной скорости. Движения начались одновременно и происходят по одной прямой. Найти начальную скорость первого тела, если известно, что через промежуток времени t после начала движения расстояние между телами равно s .

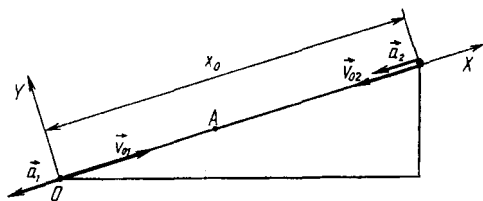
Р е ш е н и е. За начало отсчета примем точку бросания, координатную ось OY направим вертикально вверх (рис. 7). Тогда в момент времени t координаты первого и второго тел равны соответственно:

$$y_1 = v_0 t - gt^2/2, \quad y_2 = h - gt^2/2,$$

где v_0 — начальная скорость первого тела.



Р и с. 7



Р и с. 8

Расстояние между телами равно разности их координат: $s = y_2 - y_1 = h - v_0 t$. Отсюда $v_0 = (h - s)/t$.

8. Два велосипедиста одновременно начали движение по наклонной плоскости: один, имея начальную скорость $v_{01} = 4,0$ м/с, равнозамедленно* поднимается вверх с ускорением, модуль которого $a_1 = 0,10$ м/с², другой, имея начальную скорость $v_{02} = 1,0$ м/с, равноускоренно** спускается вниз с ускорением, модуль которого $a_2 = 0,40$ м/с². Через какое время t они встретятся и какие пути s_1 и s_2 пройдет каждый до встречи, если в начальный момент расстояние между ними $x_0 = 150$ м?

Р е ш е н и е. Начало координат совместим с начальной точкой движения первого велосипедиста, ось OX направим по направлению его движения (рис. 8). Тогда зависимости координат первого и второго велосипедистов от времени выразятся уравнениями:

$$x_1 = v_{01}t - a_1 t^2 / 2, \quad x_2 = x_0 - v_{02}t - a_2 t^2 / 2.$$

В точке встречи A $x_1 = x_2$, поэтому

$$v_{01}t - a_1 t^2 / 2 = x_0 - v_{02}t - a_2 t^2 / 2.$$

Отсюда $(a_2 - a_1)t^2 + 2(v_{01} + v_{02})t - 2x_0 = 0$. Решив это квадратное уравнение относительно t , получим

* *Равнозамедленным* называется прямолинейное движение с постоянным ускорением, при котором модуль скорости уменьшается.

** *Равноускоренным* называется прямолинейное движение с постоянным ускорением, при котором модуль скорости увеличивается.

$$t_1 = \frac{-(v_{01} + v_{02}) + \sqrt{(v_{01} + v_{02})^2 + 2x_0(a_2 - a_1)}}{a_2 - a_1}.$$

Подставив значения величин и произведя вычисления, получим $t_1 = 19$ с.

Второй корень этого уравнения $t_2 < 0$ отбрасываем как не имеющий физического смысла при данном выборе начала отсчета времени. Первый велосипедист пройдет до встречи путь

$$s_1 = x_1 = v_{01}t_1 - a_1 t_1^2 / 2, \quad s_1 = 58 \text{ м,}$$

второй велосипедист — путь

$$s_2 = x_0 - s_1, \quad s_2 = 92 \text{ м.}$$

9. Тело, падающее без начальной скорости с некоторой высоты h_1 , прошло последние $h_2 = 30$ м за время $t_2 = 0,5$ с. Определить высоту падения h_1 и время падения t_1 . Сопротивлением воздуха пренебречь.

Р е ш е н и е. За начало координат примем точку O , находящуюся на высоте h_1 от поверхности земли, ось OY направим вертикально вниз (рис. 9). Время будем отсчитывать с момента начала движения тела. В начальный момент времени $y_0 = 0$, $v_{0y} = 0$. Проекция ускорения на ось OY $a_y = g$. Тогда уравнение, выражающее зависимость координаты тела от времени, будет иметь вид

$$y = gt^2 / 2. \quad (1)$$

В момент времени $t_1 - t_2$ координата тела будет равна

$$h_1 - h_2 = \frac{g(t_1 - t_2)^2}{2}. \quad (2)$$

Когда тело упадет на землю, $y = h_1$, $t = t_1$. Согласно уравнению (1), $h_1 = gt_1^2 / 2$. Подставив это значение h_1 в уравнение (2), получим

$$\frac{gt_1^2}{2} - h_2 = \frac{g(t_1 - t_2)^2}{2}.$$

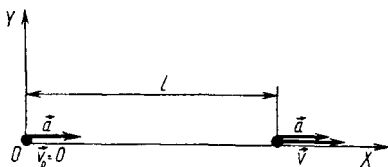
Отсюда после преобразований найдем

$$t_1 = \frac{t_2}{2} + \frac{h_2}{gt_2}.$$

Произведя вычисления, получим: $h_1 = 2 \cdot 10^2$ м, $t_1 = 6$ с.

10. Самолет для взлета должен приобрести скорость $v = 250$ км/ч. Сколько времени длится разгон, если эта скорость достигается в конце взлетной полосы длиной $l = 1000$ м? Каково ускорение самолета? Какова средняя скорость самолета на этом участке? Движение самолета считать равноускоренным.

Р е ш е н и е. Начало координат совместим с исходным положением самолета, ось OX направим вдоль траектории (рис. 10). Время будем отсчитывать от момента начала движения. Тогда уравнения, выражающие зависимость координаты x и проекции скорости v_x от времени, будут иметь вид:



Р и с. 10.

$$x = at^2/2, v_x = at. \quad (1)$$

В конце полосы $x = l$, $v_x = v$, $t = t_1$. Подставив эти значения в уравнения (1), получим:

$$l = at_1^2/2, v = at_1.$$

Отсюда найдем:

$$t_1 = 2l/v, a = v^2/(2l). \quad (2)$$

Средняя скорость самолета на этом участке

$$v_{\text{ср}} = l/t_1 = v/2. \quad (3)$$

Выразив l и v в единицах СИ, получим по формулам (2) и (3): $t_1 = 29$ с, $a = 2,4$ м/с², $v_{\text{ср}} = 35$ м/с.

11. Лифт, поднимаясь равноускоренно в течение первого промежутка времени $t_1 = 2$ с, достигает скорости $v_1 = 4$ м/с, с которой продолжает подъем в течение второго промежутка времени $t_2 = 4$ с. Затем лифт движется равнозамедленно и к концу третьего промежутка $t_3 = 3$ с останавливается. Определить высоту подъема лифта. Решить задачу также графически.

Р е ш е н и е. Высота подъема лифта

$$h = h_1 + h_2 + h_3,$$

где h_1, h_2, h_3 — пути, пройденные лифтом за промежутки времени t_1, t_2, t_3 соответственно.

Учитывая, что в течение первого и третьего промежутков времени лифт двигался с постоянными ускорениями, найдем средние скорости лифта на участках h_1 и h_3 как полусуммы начальных и конечных скоростей:

$$v_{\text{ср1}} = \frac{0 + v_1}{2} = \frac{v_1}{2}, \quad v_{\text{ср3}} = \frac{v_1 + 0}{2} = \frac{v_1}{2}.$$

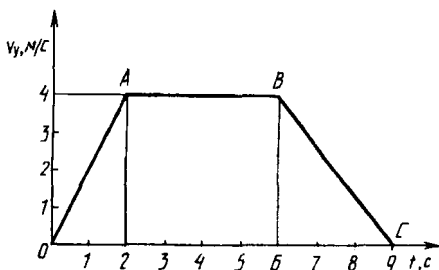
Пройденные за время t_1 и t_3 пути равны соответственно:

$$h_1 = v_{\text{ср1}} t_1 = \frac{v_1 t_1}{2}, \quad h_3 = v_{\text{ср3}} t_3 = \frac{v_1 t_3}{2},$$

За время t_2 , двигаясь равномерно, лифт прошел путь $h_2 = v_1 t_2$. Таким образом, высота подъема лифта

$$h = \frac{v_1 t_1}{2} + v_1 t_2 + \frac{v_1 t_3}{2} = \frac{v_1}{2} (t_1 + 2t_2 + t_3), \quad h = 26 \text{ м.}$$

Решим задачу другим способом. Построим график зависимости проекции скорости лифта на ось OY , направленную вертикально вверх, от времени t (рис. 11). Вы-



Р и с. 11

сота подъема лифта h численно равна площади трапеции $OABC$:

$$h = \frac{t_1 + t_2 + t_3 + t_2}{2} v_1 = \frac{v_1}{2} (t_1 + 2t_2 + t_3), \quad h = 26 \text{ м.}$$

12. Тело, двигаясь с постоянным ускорением из состояния покоя, прошло некоторый путь. Чему равно отношение средней скорости тела на второй половине пути к средней скорости на первой половине пути?

Р е ш е н и е. Пусть l — путь, пройденный телом. Тогда средние скорости тела на первой и второй половинах пути равны соответственно:

$$v_{\text{ср1}} = l/(2t_1), \quad v_{\text{ср2}} = l/(2t_2),$$

где t_1, t_2 — промежутки времени, за которые пройдены первая и вторая половины пути.

Если a — ускорение тела, то $l/2 = at_1^2/2$, откуда $t_1 = \sqrt{l/a}$.

Аналогично найдем, что весь путь l тело прошло за время $t = \sqrt{2l/a}$. Следовательно,

$$t_2 = t - t_1 = \sqrt{\frac{2l}{a}} - \sqrt{\frac{l}{a}} = \sqrt{\frac{l}{a}}(\sqrt{2} - 1).$$

Искомое отношение средних скоростей

$$\frac{v_{\text{ср2}}}{v_{\text{ср1}}} = \frac{t_1}{t_2}, \quad \frac{v_{\text{ср2}}}{v_{\text{ср1}}} = 2,4.$$

13. Тело брошено вертикально вверх со скоростью $v_0 = 10$ м/с. На какой высоте скорость тела будет в $n = 2$ раза меньше? Сопротивлением воздуха пренебречь.

Р е ш е н и е. Начало координат совместим с точкой бросания, ось OY направим вертикально вверх (см. рис. 6). Время будем отсчитывать с момента бросания. Тогда зависимость от времени координаты тела и проекции его скорости на ось OY выразятся уравнениями:

$$y = v_0 t - gt^2/2, \quad v_y = v_0 - gt. \quad (1)$$

При $v = v_0/n$ координаты тела $y = h$, $t = t_1$. На основании уравнений (1) получим:

$$h = v_0 t_1 - gt_1^2/2, \quad (2)$$

$$v_0/n = v_0 - gt_1. \quad (3)$$

Выразив t_1 из формулы (3) и подставив его в выражение (2), получим после преобразований и вычислений

$$h = \frac{v_0^2}{2g} \left(1 - \frac{1}{n^2} \right), \quad h = 3,8 \text{ м.}$$

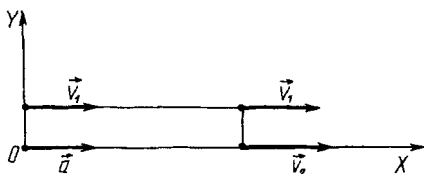
14. Велосипедист ехал по прямолинейному участку шоссе со скоростью $v_1 = 15$ м/с. Когда он поравнялся с

автомобилем, тот начал двигаться из состояния покоя равноускоренно. Найти скорость автомобиля в тот момент, когда он догонит велосипедиста.

Решение. Совместим начало координат с начальной точкой траектории автомобиля. За положительное направление оси Ox примем направление скорости автомобиля и велосипедиста (рис. 12). Тогда движение автомобиля описывается кинематическими уравнениями:

$$x_2 = at^2/2, \quad v_2 = at,$$

где a — ускорение автомобиля; v_2 — его скорость в момент времени t .



Р и с. 12

Координата велосипедиста $x_1 = v_1 t$, так как он движется равномерно. В момент времени $t = t_1$, когда автомобиль догонит велосипедиста, их координаты будут одинаковы, т. е. $x_1 = x_2$. Следовательно,

$$v_1 t_1 = at_1^2/2. \quad (1)$$

Скорость автомобиля в это время

$$v_2 = at_1. \quad (2)$$

Из уравнения (1) получим

$$2v_1 = at_1. \quad (3)$$

Сравнивая выражения (2) и (3), находим $v_2 = 2v_1$, $v_2 = 30$ м/с.

15. Двигаясь прямолинейно равнозамедленно, тело в начальный момент времени имело скорость $v_0 = 0,40$ м/с. В течение пятой секунды оно прошло путь $l_{45} = 0,31$ м. Найти модуль ускорения тела и путь, пройденный телом до остановки.

Решение. Выберем ось Ox так, чтобы она была сонаправлена с вектором \vec{v}_0 . Тогда проекции начальной

скорости \bar{v}_0 и ускорения \bar{a} на эту ось — соответственно $v_{0x} = v_0$, $a_x = -a$. Путь, пройденный телом за время $t_5 = 5$ с,

$$l_5 = v_0 t_5 - a t_5^2 / 2,$$

а за время $t_4 = 4$ с тело проходит путь

$$l_4 = v_0 t_4 - a t_4^2 / 2.$$

Путь, пройденный телом в течение пятой секунды,

$$l_{45} = l_5 - l_4 = v_0(t_5 - t_4) - \frac{a(t_5^2 - t_4^2)}{2}.$$

Отсюда найдем модуль ускорения тела:

$$a = \frac{2(v_0(t_5 - t_4) - l_{45})}{t_5^2 - t_4^2}. \quad (1)$$

Пусть τ — время, за которое тело прошло путь l до остановки. Тогда

$$l = v_0 \tau - a \tau^2 / 2. \quad (2)$$

Зависимость проекции скорости от времени выражается формулой $v_x = v_0 - at$. В момент остановки $v_x = 0$, $t = \tau$. Следовательно, $\tau = v_0/a$. Подставив это значение в выражение (2), получим $l = v_0^2/(2a)$. В эту формулу подставим значение (1) и найдем путь, пройденный телом до остановки:

$$l = \frac{v_0^2(t_5^2 - t_4^2)}{4(v_0(t_5 - t_4) - l_{45})}. \quad (3)$$

Правильность формул (1) и (3) проверим действиями с единицами величин:

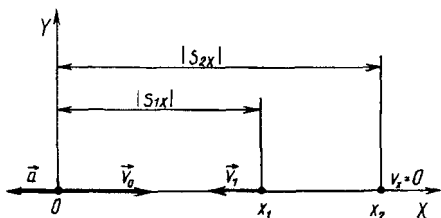
$$[v_0][t] = \frac{\text{м}}{\text{с}} \cdot \text{с} = \text{м}, \quad [l_{45}] = \text{м}, \quad \left[\frac{2(v_0(t_5 - t_4) - l_{45})}{t_5^2 - t_4^2} \right] = \frac{\text{м}}{\text{с}^2} = [a],$$

$$\frac{\left(\frac{\text{м}}{\text{с}}\right)^2 \cdot \text{с}^2}{\text{м}} = \text{м} = [l].$$

После подстановки числовых значений и вычислений получим: $a = 0,02 \text{ м/с}^2$, $l = 4 \text{ м}$.

16. Тело движется по горизонтальной плоскости прямолинейно со скоростью $v_0 = 30,0$ м/с. Через $t_1 = 20,0$ с после начала действия постоянной силы оно приобретает скорость $v_1 = 20,0$ м/с, направленную в обратную сторону. Найти модуль перемещения, совершенного телом за это время, пройденный телом путь и модуль ускорения.

Решение. Начало координат совместим с точкой O , в которой находилось тело в момент начала действия постоянной силы, и время будем отсчитывать с этого момента. Пусть ось OX сонаправлена с вектором скорости \vec{v}_0 (рис. 13). Поскольку направление скорости изменилось на



Р и с. 13

противоположное, то это значит, что под действием постоянной силы тело двигалось с постоянным ускорением \vec{a} , причем векторы \vec{a} и \vec{v}_0 направлены противоположно друг другу. Движение тела будет описываться кинематическими уравнениями:

$$\begin{aligned} x &= x_0 + v_{0x}t + a_x t^2 / 2, \\ v_x &= v_{0x} + a_x t. \end{aligned} \quad (1)$$

Проекция вектора перемещения \vec{s} на ось OX равна изменению координаты x :

$$s_x = x - x_0 = v_{0x}t + a_x t^2 / 2. \quad (2)$$

Из уравнения (1) найдем

$$a_x = (v_x - v_{0x}) / t \quad (3)$$

и, подставив это значение в выражение (2), получим

$$s_x = v_{0x}t + \frac{(v_x - v_{0x})t^2}{2t} = \frac{v_{0x} + v_x}{2} t. \quad (4)$$

В момент времени t_1

$$s_{1x} = \frac{v_{0x} + v_{1x}}{2} t_1.$$

В выбранной системе координат $v_{0x} = v_0$, $v_{1x} = -v_1$, следовательно,

$$s_{1x} = \frac{v_0 - v}{2} t_1, \quad s_{1x} = 100 \text{ м.}$$

Так как тело движется по оси OX , модуль перемещения $s_1 = |s_{1x}| = 100 \text{ м.}$

Как видно из рис. 13, путь, пройденный телом за время t_1 ,

$$l = |s_{1x}| + 2(|s_{2x}| - |s_{1x}|). \quad (5)$$

Воспользовавшись выражением (4), найдем

$$s_{2x} = \frac{v_{0x} + v_{2x}}{2} t_2, \quad (6)$$

где t_2 — момент времени, в который $v_{2x} = 0$ (направление вектора скорости изменялось на противоположное).

На основании уравнения (1) получим $0 = v_0 + a_x t_2$, откуда

$$t_2 = -v_0 / a_x. \quad (7)$$

Согласно формуле (3),

$$a_x = (-v_1 - v_0) / t_1. \quad (8)$$

Подставив это значение в выражение (7), получим

$$t_2 = v_0 t_1 / (v_1 + v_0).$$

В формулу (6) подставим $v_{0x} = v_0$, $v_{2x} = 0$ и значение t_2 . В результате будем иметь:

$$s_{2x} = \frac{v_0^2 t_1}{2(v_0 + v_1)}, \quad s_{2x} = 180 \text{ м.}$$

По формуле (5) получим $l = 260 \text{ м.}$

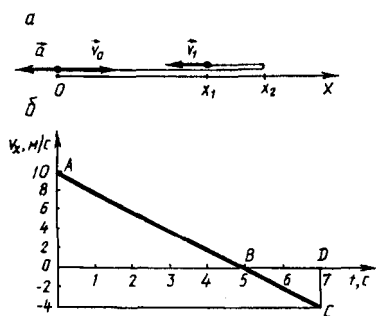
Используя выражение (8), найдем модуль ускорения тела:

$$a = |a_x| = \left| \frac{-v_1 - v_0}{t_1} \right|, \quad a = 2,5 \text{ м/с}^2.$$

17. Тело двигалось прямолинейно с постоянной скоростью $v_0 = 10 \text{ м/с}$. В некоторый момент времени на тело

начала действовать сила, сообщающая ему ускорение, модуль которого $a = 2,0 \text{ м/с}^2$, а направление противоположно вектору скорости. Найти модуль перемещения тела через $t_1 = 7,0 \text{ с}$ после начала действия силы и путь, пройденный телом за это время.

Решение. *1 способ* (аналитический). Начало координат совместим с точкой O , в которой тело находилось в



Р и с. 14

момент времени, когда начала действовать сила, ось Ox направим так же, как и вектор \vec{v}_0 (рис. 14, а). Составим уравнения, выражающие зависимость координаты тела x и проекции скорости v_x от времени:

$$x = v_0 t - \frac{at^2}{2}, \quad (1)$$

$$v_x = v_0 - at. \quad (2)$$

Найдем координату тела

в момент времени $t_1 = 7,0 \text{ с}$:

$$x_1 = v_0 t_1 - at_1^2 / 2, \quad x_1 = 21 \text{ м.}$$

Модуль перемещения

$$s = |x_1 - x_0|, \quad s = 21 \text{ м.}$$

При $t = t_1$ проекция скорости

$$v_x = v_0 - at_1, \quad v_x = -4,0 \text{ м/с.}$$

Мы видим, что $v_{0x} > 0$, а $v_{1x} < 0$. Следовательно, направление вектора скорости изменилось на противоположное. Найдем, в какой момент времени t_2 это произошло. В этот момент $v_{2x} = 0$, т. е. $0 = v_0 - at_2$. Отсюда

$$t_2 = v_0 / a, \quad t_2 = 5,0 \text{ с.}$$

В этот момент времени координата

$$x_2 = v_0 t_2 - at_2^2 / 2, \quad x_2 = 25 \text{ м.}$$

Теперь из рисунка видно, что телом пройден путь

$$l = x_2 + (x_2 - x_1), \quad l = 29 \text{ м.}$$

II способ (графический). Проекция скорости на ось OX

$$v_x = v_0 - at.$$

После подстановки числовых значений получим

$$v_x = 10 - 2t.$$

Построим график этой функции (рис. 14, б). Проекция перемещения на ось OX равна алгебраической сумме площадей треугольников AOB и BOD , причем площадь первого из них берется со знаком «плюс», а второго — со знаком «минус»:

$$s_x = \frac{1}{2} \cdot 5 \cdot 10 - \frac{1}{2}(7 - 5) \cdot 4 = 21 \text{ м.}$$

Следовательно, модуль перемещения $s = |s_x| = 21 \text{ м.}$

Чтобы найти путь, пройденный телом, сложим площади этих треугольников, считая положительной не только площадь треугольника AOB , но и треугольника BOD :

$$l = \frac{1}{2} \cdot 5 \cdot 10 + \frac{1}{2}(7 - 5) \cdot 4 = 29 \text{ м.}$$

18. Расстояние $s = 18 \text{ км}$ между двумя железнодорожными станциями поезд проходит за время $t = 20 \text{ мин.}$ Первые $t_1 = 5 \text{ мин}$ он идет равноускоренно (без начальной скорости), а затем — равнозамедленно, пока не остановится. Определить ускорение поезда на пути разгона.

Решение. Пусть s_1 — путь, пройденный поездом за время t_1 , а s_2 — путь, пройденный до остановки за оставшееся время $t - t_1$. Тогда

$$s = s_1 + s_2. \quad (1)$$

За время t_1 , двигаясь с ускорением a , поезд проходит путь

$$s_1 = at_1^2/2, \quad (2)$$

приобретая скорость $v_1 = at_1$. Двигаясь далее равнозамедленно, поезд проходит путь

$$s_2 = v_{\text{ср}}(t - t_1),$$

где $v_{\text{ср}}$ — средняя скорость поезда. Так как при $a = \text{const}$

$$v_{\text{ср}} = \frac{v_1 + 0}{2} = \frac{v_1}{2} = \frac{at_1}{2},$$

$$s_2 = \frac{at_1}{2}(t - t_1). \quad (3)$$

Подставив выражения (2) и (3) в равенство (1), получим

$$s = \frac{at_1^2}{2} + \frac{at_1}{2}(t - t_1).$$

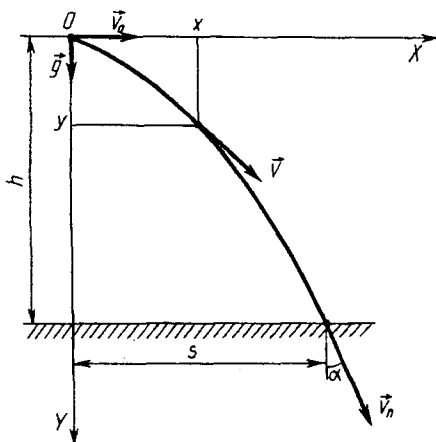
Отсюда ускорение поезда $a = 2s/(tt_1)$. Выразив значения заданных величин в СИ и подставив их в последнюю формулу, получим $a = 0,1 \text{ м/с}^2$.

19. Камень бросили с вышки в горизонтальном направлении. Через $t_{\text{п}} = 2,0 \text{ с}$ он упал на землю на расстоянии $s = 40 \text{ м}$ от основания вышки. Определить высоту вышки h , начальную \vec{v}_0 и конечную $\vec{v}_{\text{п}}$ скорости камня. Найти уравнение траектории камня. Сопротивление воздуха не учитывать.

Р е ш е н и е. Точку, из которой брошен камень, примем за начало координат O , ось OY направим вертикально вниз, ось Ox — горизонтально (рис. 15).

Ускорение свободного падения с течением времени не изменяется, поэтому движение камня, как и любое движение с постоянным ускорением, описывается уравнениями:

$$x = x_0 + v_{0x}t + \frac{a_x t^2}{2}, \quad y = y_0 + v_{0y}t + \frac{a_y t^2}{2}, \quad (1)$$



Р и с. 15

$$v_x = v_{0x} + a_x t, \quad v_y = v_{0y} + a_y t. \quad (2)$$

Из рис. 15 видно, что $x_0 = 0$, $y_0 = 0$, $v_{0x} = v_0$, $a_x = 0$, $v_{0y} = 0$, $a_y = g$. Поэтому уравнения (1) и (2) запишем так:

$$x = v_0 t, \quad y = g t^2 / 2, \quad (3)$$

$$v_x = v_0, \quad v_y = g t. \quad (4)$$

В момент падения камня на землю $y = h$, $x = s$, $t = t_{\text{п}}$. На основании уравнений (3) получим: $s = v_0 t_{\text{п}}$, $h = g t_{\text{п}}^2 / 2$. Следовательно, $v_0 = s / t_{\text{п}}$, $v_0 = 20$ м/с, $h = 20$ м.

Используя уравнения (4), можно найти модуль скорости в любой момент времени t :

$$v = \sqrt{v_x^2 + v_y^2} = \sqrt{v_0^2 + g^2 t^2}.$$

В момент падения на землю модуль скорости камня

$$v_{\text{п}} = \sqrt{v_0^2 + g^2 t_{\text{п}}^2}, \quad v_{\text{п}} = 28 \text{ м/с}.$$

Направление конечной скорости определяется углом падения α , значение которого найдем из условия

$$\operatorname{tg} \alpha = \frac{v_0}{v_{1y}} = \frac{v_0}{g t_1}, \quad \operatorname{tg} \alpha = 1,$$

откуда $\alpha = 45^\circ$.

Чтобы получить уравнение траектории камня, нужно из уравнения (1) исключить время. Так как $t = \frac{x}{v_0}$, то $y = \frac{g}{2v_0^2} x^2$. Это уравнение показывает, что камень будет двигаться по ветви параболы с вершиной в точке бросания. Такая траектория образуется в результате сложения двух движений: равномерного движения со скоростью \vec{v}_0 в горизонтальном направлении и свободного падения без начальной скорости в вертикальном направлении.

Читателю предлагается самостоятельно решить эту задачу, выбрав ось OY , направленную вертикально вверх из точки O , а ось OX — так же, как и в приведенном выше решении.

20. Бомбардировщик пикирует на цель под углом $\alpha = 60^\circ$ к горизонту со скоростью $v_0 = 540$ км/ч и сбрасывает бомбу на высоте $h = 600$ м. На каком расстоянии s от цели

в горизонтальном направлении надо освободить бомбу, чтобы она попала в цель? Сопротивление воздуха не учитывать.

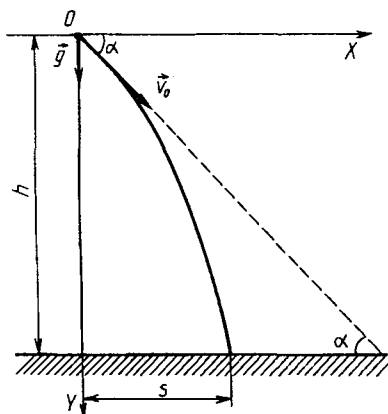
Решение. Выберем систему координат так же, как и при решении предыдущей задачи (рис. 16). Выпишем начальные условия:

$x_0 = 0, y_0 = 0, v_{0x} = v_0 \cos \alpha, v_{0y} = v_0 \sin \alpha.$

Бомба движется с постоянным ускорением $\vec{a} = \vec{g}$, поэтому на основании уравнений (1) из решения предыдущей задачи зависимость координат бомбы от времени выразится уравнениями:

$$x = (v_0 \cos \alpha)t, \quad (1)$$

$$y = (v_0 \sin \alpha)t + gt^2/2. \quad (2)$$



Р и с. 16

Бомба попадет в цель в некоторый момент времени $t = t_{\text{п}}$, при этом $y = h, x = s$. Учитывая это, на основании уравнения (2) получаем

$$h = (v_0 \sin \alpha)t_{\text{п}} + gt_{\text{п}}^2/2.$$

Отсюда найдем время падения бомбы:

$$t_{\text{п}} = \frac{-v_0 \sin \alpha + \sqrt{v_0^2 \sin^2 \alpha + 2gh}}{g}.$$

Подставив значение $t_{\text{п}}$ в уравнение (1), найдем расстояние от цели в горизонтальном направлении:

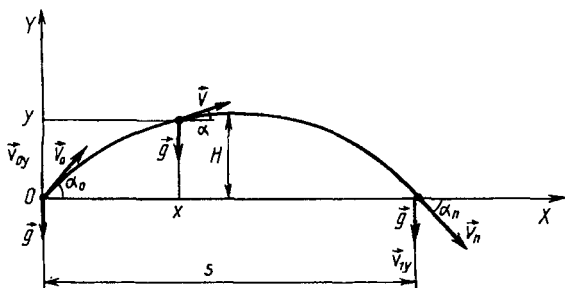
$$s = \frac{v_0(-v_0 \sin \alpha + \sqrt{v_0^2 \sin^2 \alpha + 2gh}) \cos \alpha}{g}, \quad s = 300 \text{ м.}$$

Читателю предлагается решить эту задачу, направив ось OY вертикально вверх.

21. Тело брошено под углом α_0 к горизонту со скоростью \vec{v}_0 . Определить: координаты и скорость тела через t с после бросания, время полета, максимальную высоту подъема, дальность полета в горизонтальном направлении, ско-

рость тела в момент падения; найти уравнение траектории. Соппротивлением воздуха пренебречь.

Решение. Выберем систему координат с началом в точке бросания тела, ось OY направим вертикально вверх, ось OX — горизонтально (рис. 17). За начало отсчета времени примем момент бросания тела.



Р и с. 17

Тело движется с постоянным ускорением $\vec{a} = \vec{g}$, поэтому его движение описывается кинематическими уравнениями:

$$x = x_0 + v_{0x}t + \frac{a_x t^2}{2}, \quad y = y_0 + v_{0y}t + \frac{a_y t^2}{2}, \quad (1)$$

$$v_x = v_{0x} + a_x t, \quad v_y = v_{0y} + a_y t: \quad (2)$$

При выбранной системе координат имеем: $x_0 = 0, y_0 = 0, v_{0x} = v_0 \cos \alpha_0, v_{0y} = v_0 \sin \alpha_0, a_x = 0, a_y = -g$. Поэтому, согласно уравнениям (1), через t с после бросания координаты тела будут такие:

$$x = v_0 t \cos \alpha_0, \quad (3)$$

$$y = v_0 t \sin \alpha_0 - gt^2/2. \quad (4)$$

В этот момент времени модуль скорости тела $v = \sqrt{v_x^2 + v_y^2}$. Согласно уравнениям (2), $v_x = v_0 \cos \alpha_0, v_y = v_0 \sin \alpha_0 - gt$. Поэтому

$$\begin{aligned} v &= \sqrt{v_0^2 \cos^2 \alpha_0 + (v_0 \sin \alpha_0 - gt)^2} = \\ &= \sqrt{v_0^2 - 2v_0 gt \sin \alpha_0 + g^2 t^2}. \end{aligned} \quad (5)$$

Направление вектора скорости определяется углом α :

$$\operatorname{tg} \alpha = \frac{v_y}{v_x} = \frac{v_0 \sin \alpha_0 - gt}{v_0 \cos \alpha_0} = \operatorname{tg} \alpha_0 - \frac{gt}{v_0 \cos \alpha_0}. \quad (6)$$

В момент падения тела $y = 0$, $t = t_n$, где t_n — время полета. На основании уравнения (4) имеем

$$0 = v_0 t_n \sin \alpha_0 - gt_n^2 / 2.$$

Отсюда

$$t_n = 2v_0 \sin \alpha_0 / g. \quad (7)$$

Значение $t_n = 0$ соответствует моменту бросания, так как в этот момент тоже $y = 0$.

Время подъема до максимальной высоты t_1 найдем из уравнения для v_y , учитывая, что в верхней точке траектории $v_y = 0$, $t = t_1$:

$$0 = v_0 \sin \alpha_0 - gt_1,$$

откуда

$$t_1 = v_0 \sin \alpha_0 / g.$$

Максимальную высоту подъема H определим из уравнения (4), подставив в него t_1 вместо t :

$$H = \frac{v_0^2 \sin^2 \alpha_0}{g} - \frac{g}{2} \left(\frac{v_0 \sin \alpha_0}{g} \right)^2 = \frac{v_0^2 \sin^2 \alpha_0}{2g}.$$

Дальность полета s найдем из уравнения (3), учитывая, что в момент падения $x = s$, $t = t_n$:

$$s = \frac{2v_0^2 \sin \alpha_0 \cos \alpha_0}{g} = \frac{v_0^2 \sin 2\alpha_0}{g}.$$

На основании полученного результата можно сделать вывод, что при заданной начальной скорости v_0 наибольшая дальность полета будет при $\sin 2\alpha_0 = 1$, т. е. при угле бросания 45° . При этом $s_{\max} = v_0^2 / g$.

Модуль и направление вектора скорости \vec{v}_n в момент падения найдем, подставив значение t_n из формулы (7) в формулы (5) и (6):

$$\begin{aligned} v_n &= \sqrt{v_0^2 - 2v_0 g t_n \sin \alpha_0 + g^2 t_n^2} = \\ &= \sqrt{v_0^2 - 2v_0 g \frac{2v_0 \sin \alpha_0}{g} + g^2 \left(\frac{2v_0 \sin \alpha_0}{g} \right)^2} = v_0, \end{aligned}$$

$$\operatorname{tg} \alpha_n = \frac{v_0 \sin \alpha_0 - g t_n}{v_0 \cos \alpha_0} = \frac{v_0 \sin \alpha_0 - g \frac{2v_0 \sin \alpha_0}{g}}{v_0 \cos \alpha_0} = -\operatorname{tg} \alpha_0.$$

Таким образом, модуль скорости тела в момент падения равен модулю начальной скорости и $\alpha_n = -\alpha_0$.

Чтобы получить уравнение траектории тела, нужно исключить время t из уравнений (3) и (4). Из уравнения (3) найдем $t = x/(v_0 \cos \alpha_0)$ и, подставив это значение в уравнение (4), получим

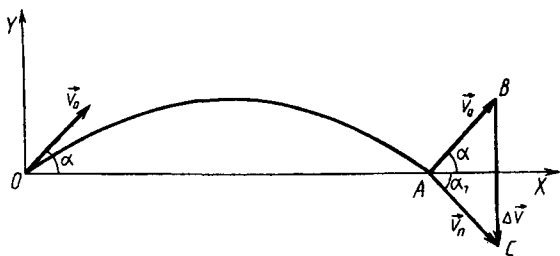
$$y = x \operatorname{tg} \alpha_0 - \frac{g}{2v_0^2 \cos^2 \alpha_0} x^2.$$

Как известно, графиком функции $y = ax^2 + bx$ при $a < 0$ является парабола, обращенная выпуклостью вверх и проходящая через начало координат. Таким образом, тело, брошенное под углом к горизонту, движется по параболе. Это движение можно представить как результат сложения двух движений: равномерного движения вдоль оси Ox со скоростью v_{0x} и движения вертикально вверх с начальной скоростью v_{0y} и ускорением g , направленным вертикально вниз.

В заключение отметим, что движение тела, брошенного вертикально, можно рассматривать как частный случай движения тела, брошенного под углом к горизонту, при этом $\alpha_0 = \pi/2$. (Сравните результаты, полученные при решении этой задачи и задачи 6.)

22. Тело брошено под углом α_0 к горизонту с начальной скоростью \vec{v}_0 . Найти изменение вектора скорости тела за время полета. Спротивлением воздуха пренебречь.

Решение. Пусть \vec{v}_n — скорость тела в момент падения. Тогда изменение вектора скорости за время полета $\Delta \vec{v} = \vec{v}_n - \vec{v}_0$. Найдем эту разность векторов геометрически (рис. 18). В решении предыдущей задачи показа-



Р и с. 18

но, что $|\alpha_{\Pi}| = |\alpha_0|$ и модуль скорости падения тела равен модулю его начальной скорости, т. е. $|\vec{v}_{\Pi}| = |v_0|$. Учитывая это, находим из $\triangle ABC$ модуль изменения скорости:

$$|\Delta\vec{v}| = 2v_0 \sin \alpha_0.$$

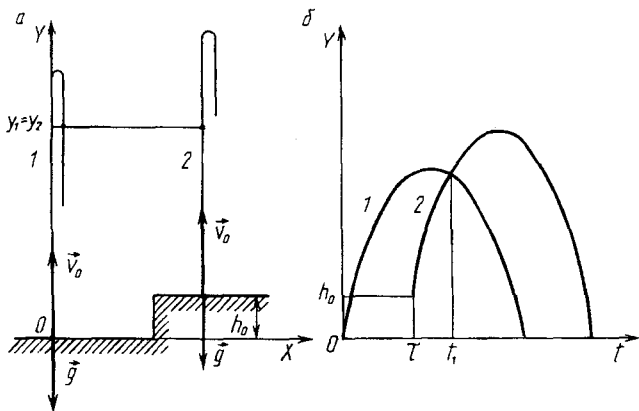
Обратим внимание на различие записей: Δv обозначает изменение модуля скорости (в рассматриваемом случае $\Delta v = \Delta|\vec{v}| = 0$), а $|\Delta\vec{v}|$ — модуль изменения вектора скорости.

23. Два тела брошены вертикально вверх с одинаковыми начальными скоростями \vec{v}_0 и промежутком времени между бросками τ . Первое тело брошено с поверхности земли, второе — с некоторой высоты h_0 . Через какой промежуток времени тела окажутся на одинаковой высоте? Сопротивление воздуха не учитывать.

Решение. Начало координат O совместим с точкой бросания первого тела, ось OY направим вертикально вверх (рис. 19, а). Время будем отсчитывать с момента бросания первого тела. Тогда зависимости координат первого и второго тел от времени выразятся уравнениями:

$$y_1 = v_0 t - g t^2 / 2,$$

$$y_2 = h_0 + v_0 (t - \tau) - g (t - \tau)^2 / 2.$$



Р и с. 19

В момент времени $t = t_1$, когда тела окажутся на одинаковой высоте, координаты их будут одинаковы ($y_1 = y_2$), поэтому

$$v_0 t_1 - \frac{g t_1^2}{2} = h_0 + v_0 (t_1 - \tau) - \frac{g(t_1 - \tau)^2}{2}.$$

Отсюда

$$t_1 = \frac{v_0}{g} + \frac{\tau}{2} - \frac{h_0}{g\tau}.$$

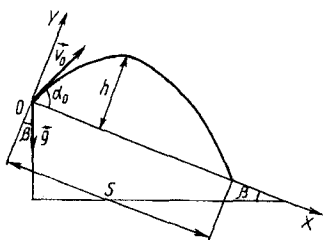
Ответ справедлив при условии $\frac{v_0}{g} + \frac{\tau}{2} > \frac{h_0}{g\tau}$.

В зависимости от значений τ , v_0 и h_0 тела могут вообще не оказаться на одинаковой высоте (исключая, разумеется, их послеполетное пребывание на земле). Это хорошо видно, если построить графики зависимости координаты от времени для каждого тела (рис. 19, б). При некоторых значениях τ , v_0 и h_0 параболы 1 и 2 могут не иметь общих точек (при $y > 0$).

24. Тело брошено со скоростью \vec{v}_0 под углом α_0 к наклонной плоскости, которая образует с горизонтом угол β . Определить время полета и максимальное удаление тела от наклонной плоскости. Соппротивление воздуха не учитывать.

Решение. За начало координат O примем точку бросания тела, ось OX направим вдоль наклонной плоскости, ось OY — по нормали к ней (рис. 20).

Ускорение свободного падения \vec{g} не изменяется с течением времени, поэтому, как и для любого движения с постоянным ускорением, для движения данного тела справедливы кинематические уравнения:



Р и с. 20

$$x = x_0 + v_{0x}t + \frac{a_x t^2}{2}, \quad y = y_0 + v_{0y}t + \frac{a_y t^2}{2},$$

$$v_x = v_{0x} + a_x t, \quad v_y = v_{0y} + a_y t.$$

Из рисунка видно, что $x_0 = 0$, $y_0 = 0$, $v_{0x} = v_0 \cos \alpha_0$, $v_{0y} = v_0 \sin \alpha_0$, $a_x = g_x = g \sin \beta$, $a_y = g_y = -g \cos \beta$. Подставим эти значения в кинематические уравнения:

$$x = (v_0 \cos \alpha_0)t + \frac{g \sin \beta}{2} t^2, \quad (1)$$

$$y = (v_0 \sin \alpha_0)t - \frac{g \cos \beta}{2}t^2. \quad (2)$$

$$v_x = v_0 \cos \alpha_0 + (g \sin \beta)t,$$

$$v_y = v_0 \sin \alpha_0 - (g \cos \beta)t,$$

Время полета t_n найдем из условия, что в момент падения координата y становится равной нулю:

$$(v_0 \sin \alpha_0)t_n - \frac{g \cos \beta}{2}t_n^2 = 0. \quad (3)$$

Отсюда $t_n = \frac{2v_0 \sin \alpha_0}{g \cos \beta}$.

Второй корень уравнения (3) равен нулю, что соответствует моменту бросания.

Учитывая, что в момент падения $x = s$, дальность полета s найдем, подставив значение t_n в уравнение (1):

$$s = v_0 \cos \alpha_0 \frac{2v_0 \sin \alpha_0}{g \cos \beta} + \frac{g \sin \beta}{2} \left(\frac{2v_0 \sin \alpha_0}{g \cos \beta} \right)^2.$$

После преобразований получим

$$s = \frac{2v_0^2 \sin \alpha_0 \cos(\alpha_0 - \beta)}{g \cos^2 \beta}.$$

Если $\beta = 0$, то $s = v_0^2 \sin 2\alpha_0 / g$, что соответствует случаю, рассмотренному в задаче 21.

Для нахождения максимального удаления тела от наклонной плоскости в уравнение (2) подставим значение времени подъема t_1 , которое найдем из условия, что в высшей точке траектории проекция скорости на ось OY становится равной нулю:

$$v_0 \sin \alpha_0 - (g \cos \beta)t_1 = 0.$$

Отсюда

$$t_1 = \frac{v_0 \sin \alpha_0}{g \cos \beta}.$$

Тогда, учитывая, что в этой точке $y = h$, получаем

$$h = \frac{v_0^2 \sin^2 \alpha_0}{g \cos \beta} - \frac{g \cos \beta}{2} \left(\frac{v_0 \sin \alpha_0}{g \cos \beta} \right)^2,$$

или после преобразований

$$h = \frac{v_0^2 \sin^2 \alpha_0}{2g \cos \beta}.$$

25. Описать характер движения тела, график зависимости координаты которого от времени изображен на рис. 21,а (ОА и ВС — участки парабол). Начертить графики скорости и ускорения, соответствующие данному движению.

Решение. Соответствующие графики показаны на рис. 21, б, в. При построении их учтено, что в течение промежутка времени от 0 до t_1 тело двигалось равноускоренно, от t_1 до t_2 — равномерно, от t_2 до t_3 — равнозамедленно, от t_3 до t_4 — находилось в состоянии покоя.

26. Найти линейную скорость v и центростремительное ускорение a точек на поверхности земного шара: на экваторе; на широте $\varphi = 60^\circ$. Радиус Земли R принять равным 6400 км.

Решение. На экваторе линейная скорость любой точки

$$v_0 = 2\pi R/T, \quad (1)$$

где $t = 24 \text{ ч} = 86\,400 \text{ с}$ — период суточного вращения Земли.

Центростремительное ускорение

$$a_0 = \frac{v_0^2}{R} = \frac{4\pi^2 R^2}{RT^2} = \frac{4\pi^2 R}{T^2}. \quad (2)$$

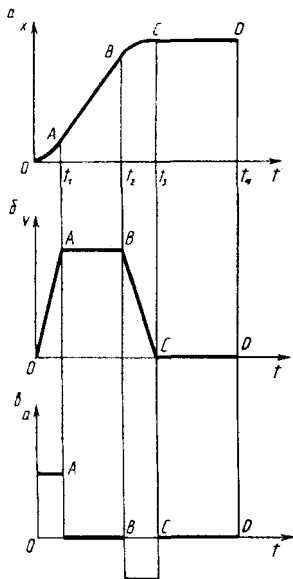
На широте φ точки движутся по окружности радиуса $r = R \cos \varphi$ (по параллели) с линейной скоростью

$$v_\varphi = \frac{2\pi R \cos \varphi}{T} \quad (3)$$

и центростремительным ускорением

$$a_\varphi = \frac{v_\varphi^2}{r} = \frac{4\pi^2 R \cos \varphi}{T^2}. \quad (4)$$

Подставив в формулы (1)–(4) числовые значения, получим: $v_0 = 465 \text{ м/с}$, $a_0 = 0,034 \text{ м/с}^2$, $v_\varphi = 233 \text{ м/с}$, $a_\varphi = 0,017 \text{ м/с}^2$.



Р и с. 21